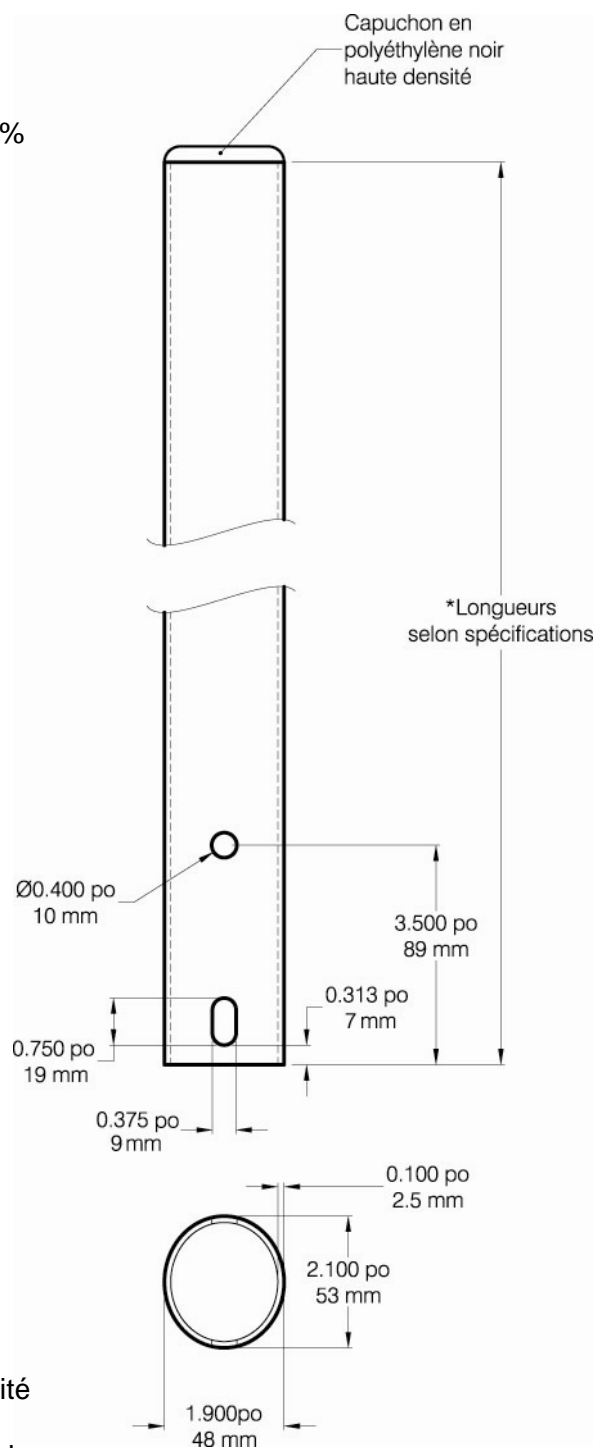


TUBE ELLIPTIQUE 50 MM (2 PO)

SPÉCIFICATIONS TECHNIQUES :

- Tube d'acier elliptique
- ASTM A 500 grade C (Dernière révision), épaisseur de paroi $\pm 5\%$
- CSA 40,21 (Dernière révision) Class C
- Cordon de soudure retiré intérieur et extérieur
- Dimensions nominales :
48,26 mm (1,900 po) x 53,34mm (2,100 po)
- Épaisseur :
2,54mm (0,100 po)
- Longueur :
1200 mm (4 pi), 2700 mm (9 pi), 3000 mm (10 pi),
3300 mm (11 pi) et 3600 mm (12 pi)
- Tolérance de coupe :
12,7 mm (0,500 po)
- 4 perforations pour installation :
2 perforations 10,2 mm (0,400 po) de diamètre
2 perforations oblongues 19mm (0,750 po) x 9mm (0,375 po)
- Traitement anti-corrosion K4^{MC}
 - GalvaniK^{MC} : galvanisation
 - MécaniK^{MC} : sablage ou jet de sable
 - ChimiK^{MC} : nettoyage et dégraissage
 - ThermiK^{MC} : dégazage
- Fini offert dans les séries :
 - **Exak^{MC} *** Poudre de polyester de couleur
Option de couleur (voir charte de couleurs)
 - **Metallik^{MC} *** Poudre de polyester de couleur métallisée
Option de couleur (voir charte de couleurs)
 - **Uptek^{MC} *** Poudre de polyester noire
 - **Galvanik^{MC}** Galvanisé à chaud
 - **Safe-K^{MC}** Poudre de polyester de couleur jaune sécurité
 - **Securi-K^{MC} *** Pellicule rétroréfléchissante jaune avec bandes
Noires

* Avec bandes de vinyle rétroréfléchissant



Note : Kalitec se réserve le droit de modifier la conception des pièces sans préavis