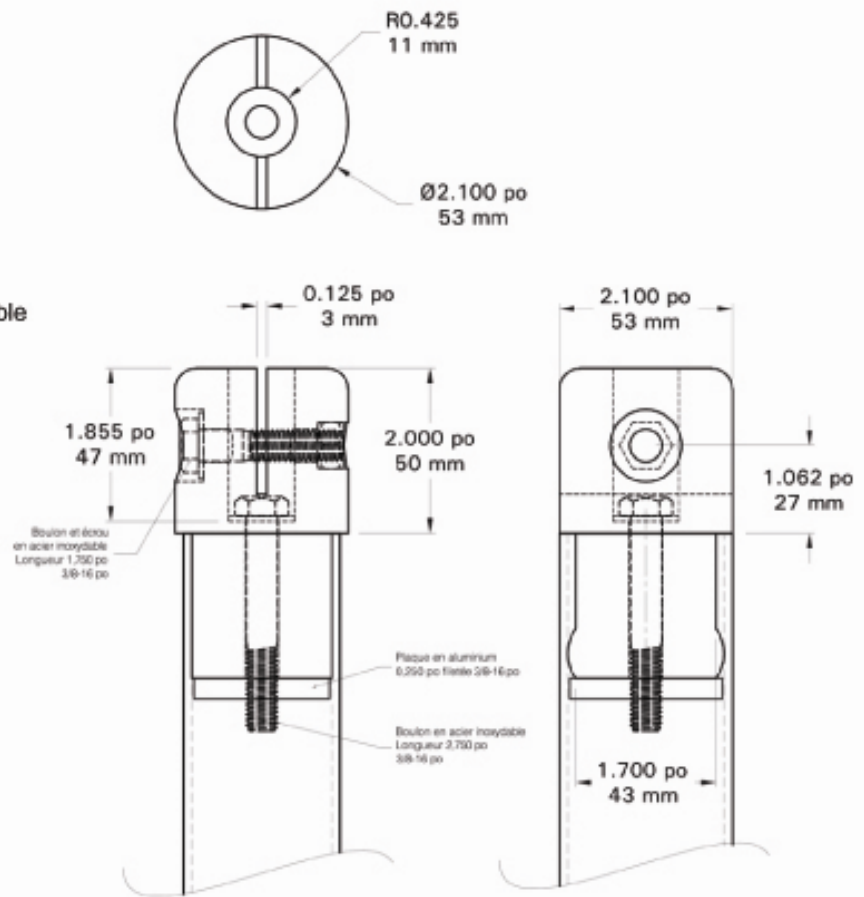


SUPPORT TÊTE

SPÉCIFICATIONS TECHNIQUES :

- **Support :**
 - Caoutchouc
- **Dureté :**
 - Base : 30 duro
 - Support : 80 duro
- Couleur noire
- Boulon 3/8-16 acier inoxydable



Note : Kalitec se réserve le droit de modifier la conception des pièces sans préavis