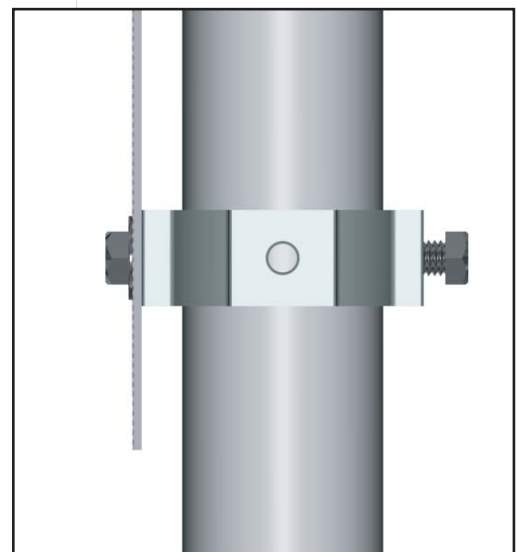
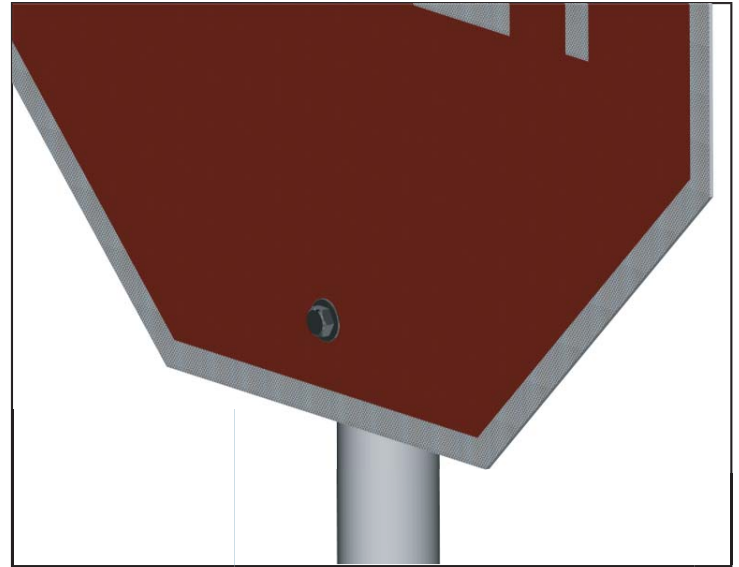
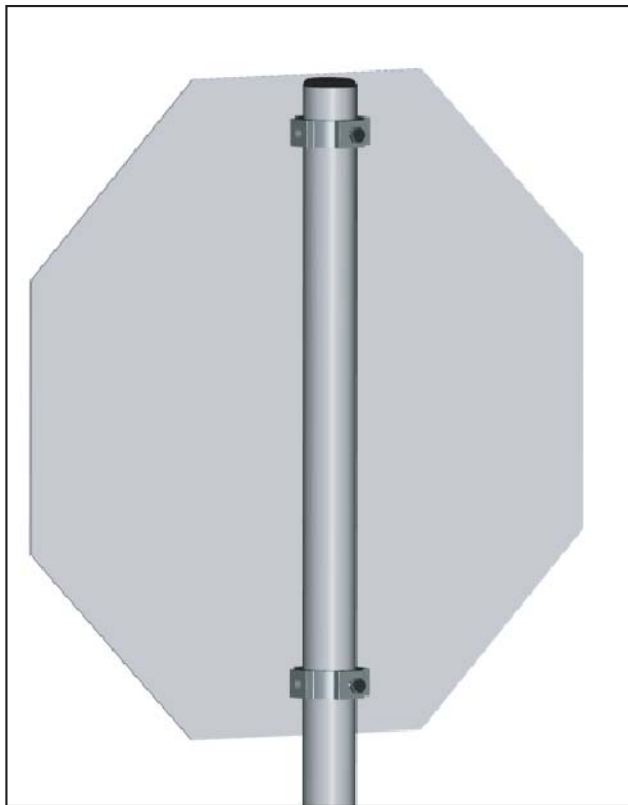


Panneaux standard avec collets 4 faces

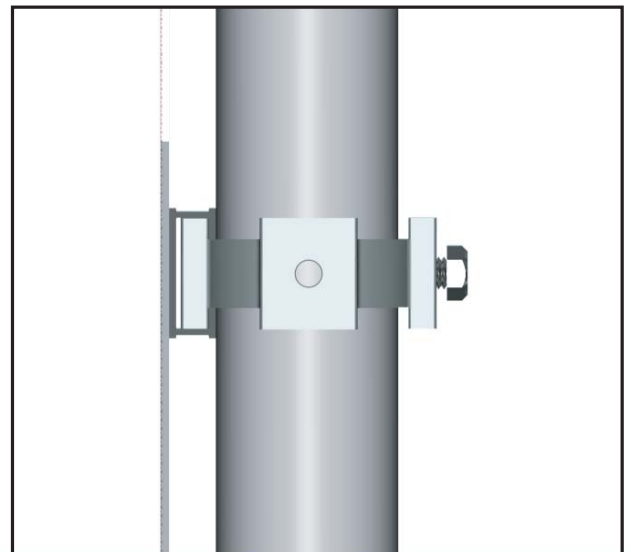
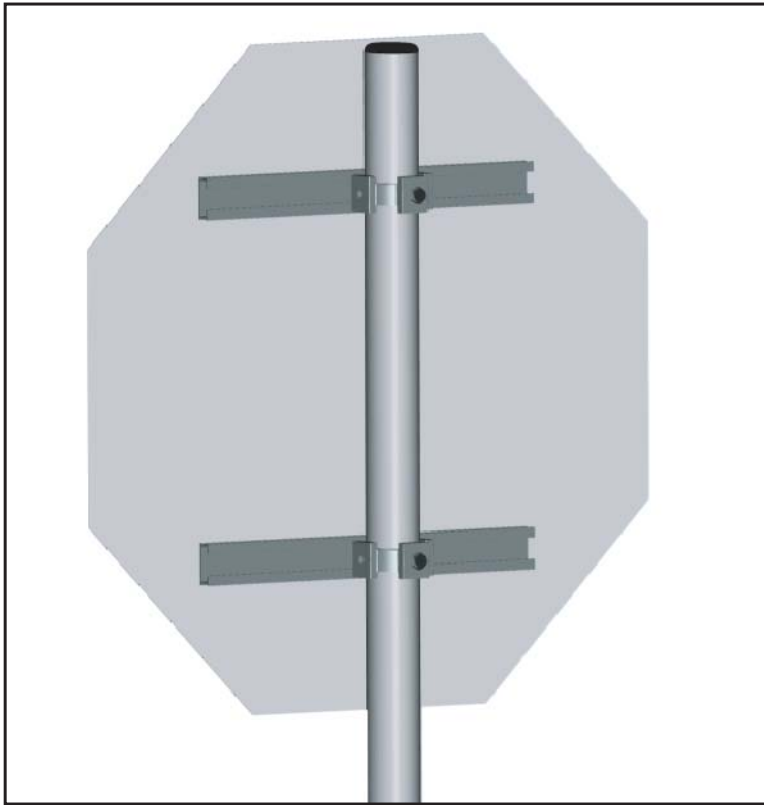


Approuvé par : _____

En date du : _____

		1220, Montée Masson, Laval, Québec H7E 4P2 Tél.: (450)664-4414 Téléc.: (450) 664-4420 Courriel : info@kalitec.com		
Dessiné par	Panneaux standard avec collets 4 faces			
Echelle	Aucune			
Feuille	Date	Mesure	Dessin no	Rev
01	24 novembre 2006	-	060000-X	-

Panneau barre Kalitec avec collets barre

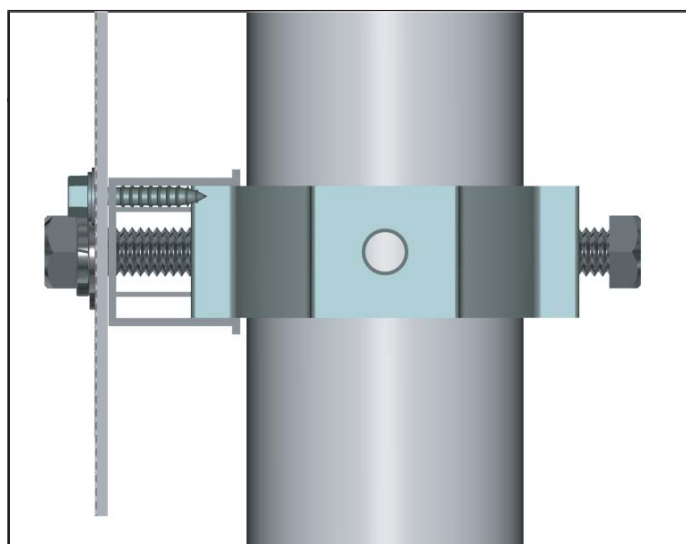
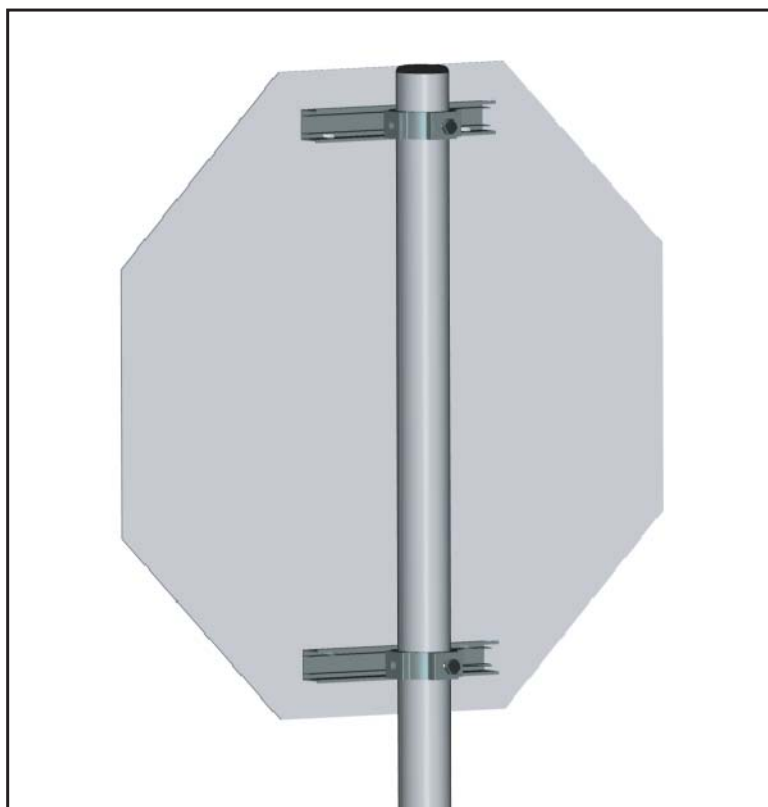


Approuvé par : _____

En date du : _____

		1220, Montée Masson, Laval, Québec H7E 4P2 Tél.: (450)664-4414 Téléc.: (450) 664-4420 Courriel : info@kalitec.com		
Dessiné par <i>R. Griffith</i>	Panneaux barre Kalitec avec collets barre			
Echelle Aucune				
Feuille 01	Date 24 novembre 2006	Mesure -	Dessin no 060000-X	Rev -

Panneaux standard avec collets renfort



Approuvé par : _____

En date du : _____

<p>KALITEC SIGNALISATION</p>		<p>1220, Montée Masson, Laval, Québec H7E 4P2 Tél.: (450)664-4414 Téléc.: (450) 664-4420 Courriel : info@kalitec.com</p>		
<p>Dessiné par <i>R. Griffith</i></p>		<p>Panneaux standard avec collets renfort</p>		
<p>Echelle Aucune</p>				
<p>Feuille 01</p>	<p>Date 24 novembre 2006</p>	<p>Mesure -</p>	<p>Dessin no 060000-X</p>	<p>Rev -</p>