

BORNE 50 MM DE TYPE SECURI-K^{MC} ET SECURI-K +^{MC}

SPÉCIFICATIONS TECHNIQUES DU POTEAU :

Voir fiche ci-jointe

REVÊTEMENT :

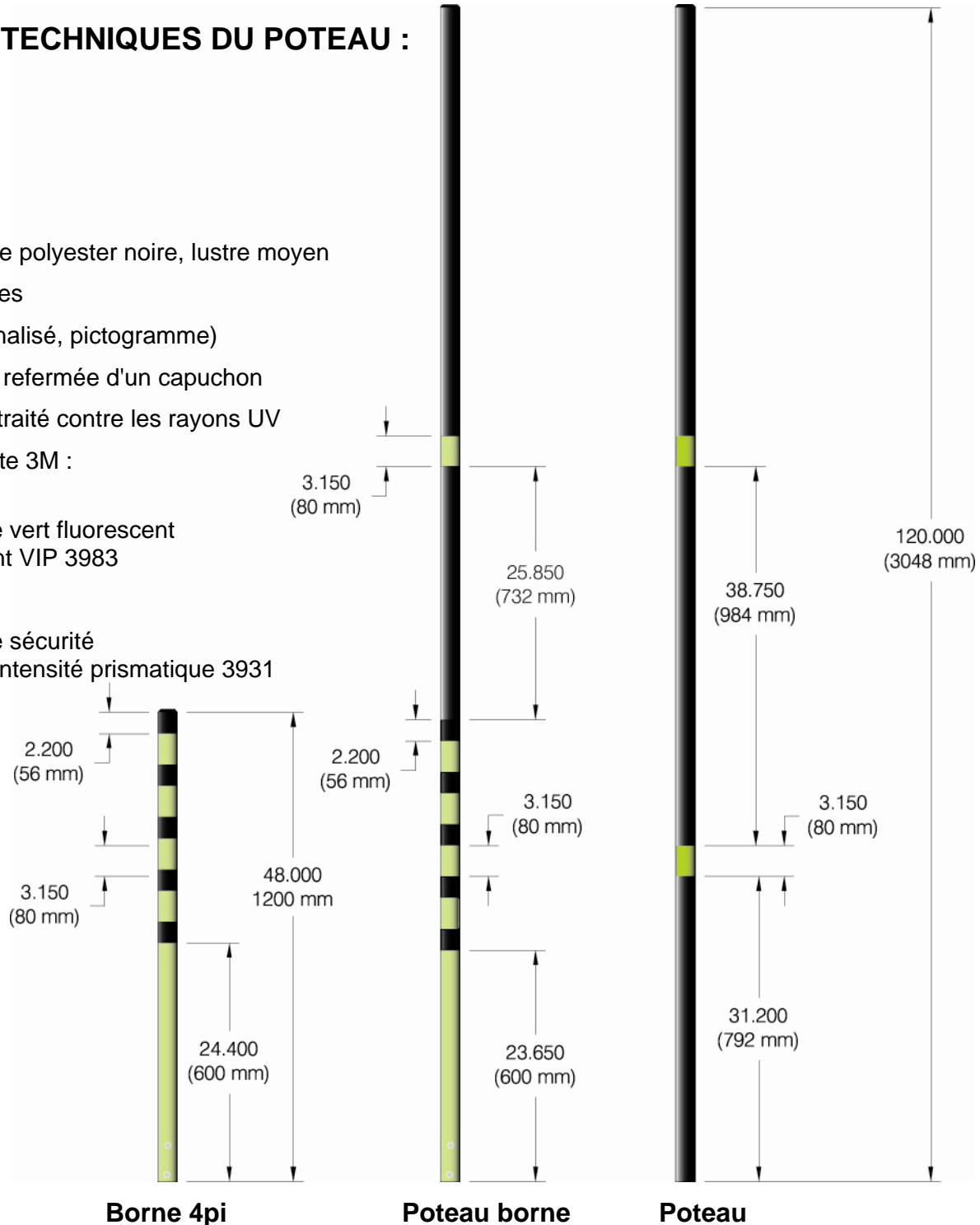
- Peinture en poudre de polyester noire, lustre moyen
- Bandes réfléchissantes
(option : logo personnalisé, pictogramme)
- Extrémité supérieure refermée d'un capuchon en polyéthylène noir traité contre les rayons UV
- Pellicule réfléchissante 3M :

Securi-K+^{MC} :

- Couleur jaune vert fluorescent
- Grade diamant VIP 3983

Securi-K^{MC} :

- Couleur jaune sécurité
- Grade haute intensité prismatique 3931



Note : Kalitec se réserve le droit de modifier la conception des pièces sans préavis

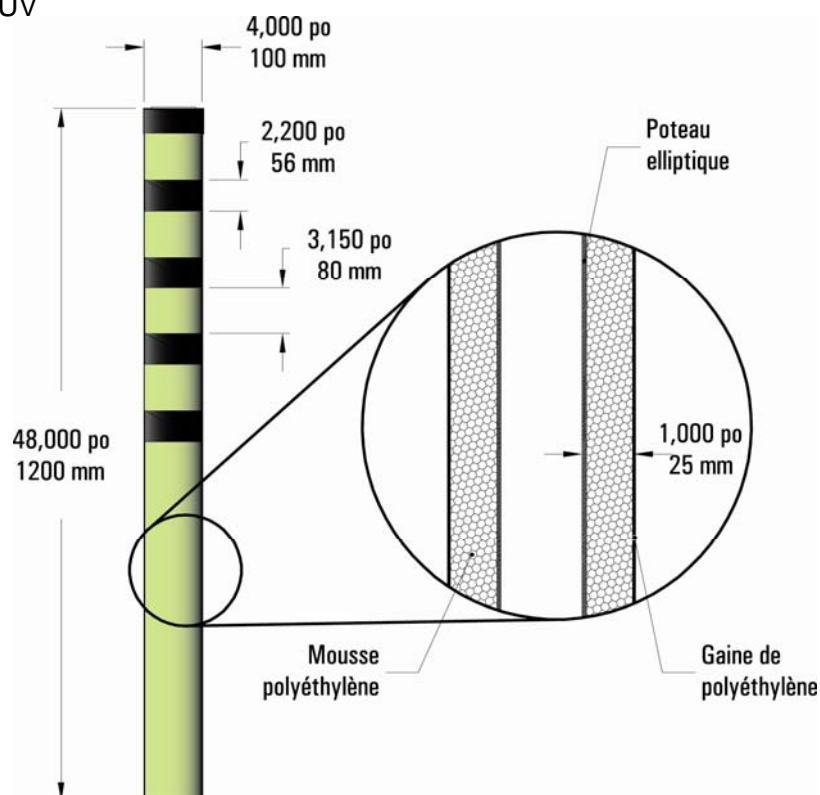
BORNE 100 MM DE TYPE SECURI-K^{MC} ET SECURI-K +^{MC}

SPÉCIFICATIONS TECHNIQUES DU POTEAU :

Voir fiche ci-jointe

REVÊTEMENT :

- Peinture en poudre de polyester noire, lustre moyen
- Mousse de polyéthylène de 25,4 mm (1 po)
- Tube de polyéthylène de 101,6 mm (4 po)
- Bandes réfléchissantes
(Option : logo personnalisé, pictogramme)
- Extrémité supérieure refermée d'un capuchon en polyéthylène noir traité contre les rayons UV
- Pellicule réfléchissante :
 - Securi-K+^{MC} :**
 - Couleur jaune vert
 - Bandes grade diamant
 - Securi-K^{MC} :**
 - Couleur jaune sécurité
 - Bandes grade ingénieur



Note : Kalitec se réserve le droit de modifier la conception des pièces sans préavis

BORNE 200 MM DE TYPE SECURI-K^{MC} ET SECURI-K +^{MC}

SPÉCIFICATIONS TECHNIQUES DU POTEAU :

Voir fiche ci-jointe

REVÊTEMENT :

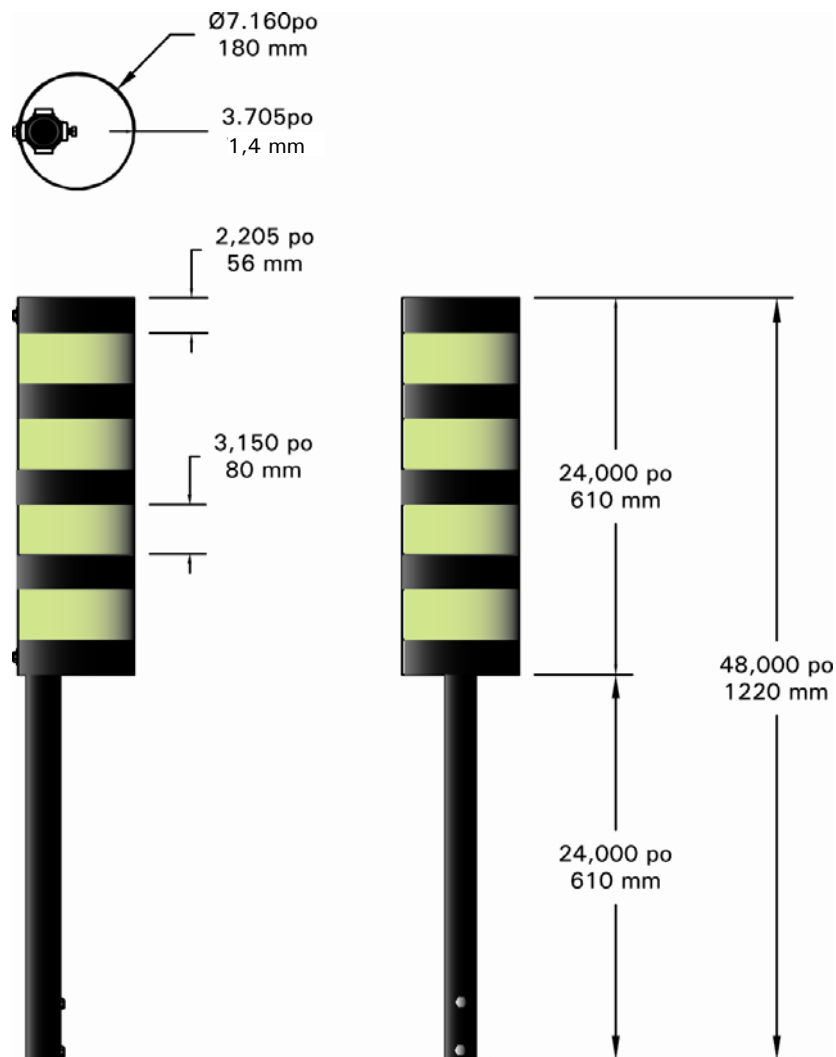
- Peinture en poudre de polyester noire, lustre moyen
- Tube de polyéthylène Duraflex 0,055 po (1,4 mm)
- Bandes réfléchissantes
(Option : logo personnalisé, pictogramme)
- Extrémité supérieure du tube d'acier refermée d'un capuchon en polyéthylène noir traité contre les rayons UV
- Pellicule réfléchissante :

Securi-K+^{MC} :

- Couleur jaune vert
- Bandes grade diamant

Securi-K^{MC} :

- Couleur jaune sécurité
- Bandes grade ingénieur

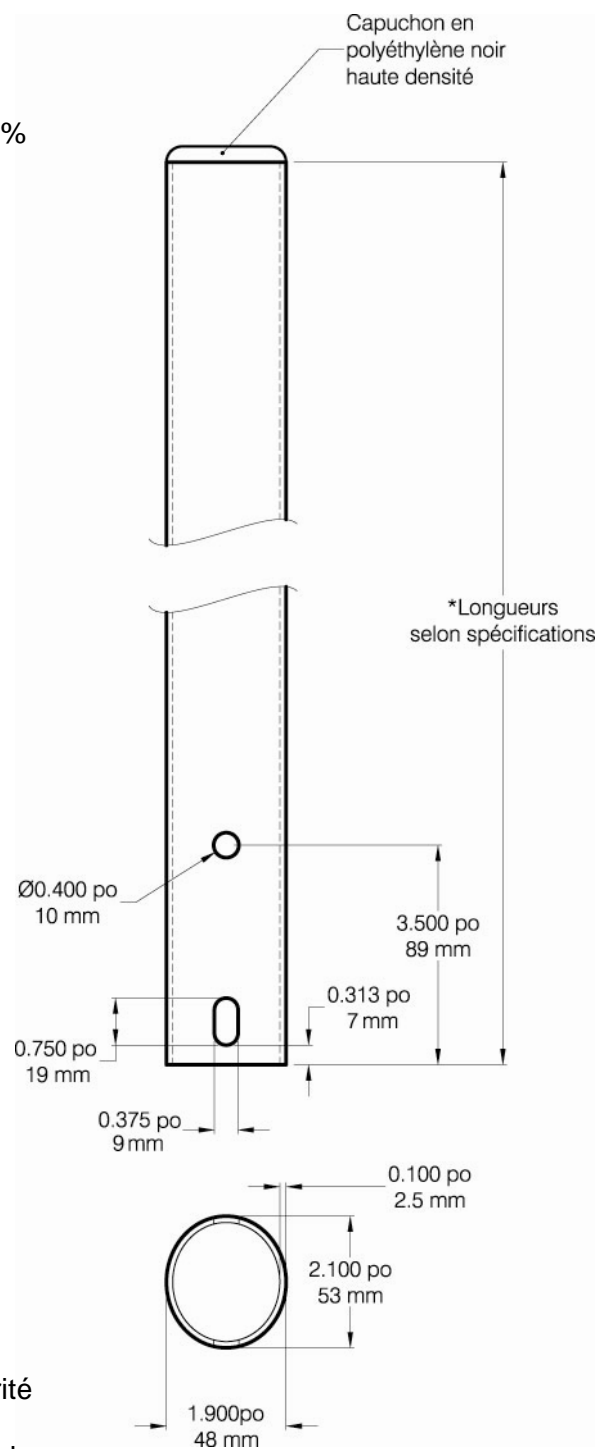


Note : Kalitec se réserve le droit de modifier la conception des pièces sans préavis

TUBE ELLIPTIQUE 50 MM (2 PO)

SPÉCIFICATIONS TECHNIQUES :

- Tube d'acier elliptique
- ASTM A 500 grade C (Dernière révision), épaisseur de paroi $\pm 5\%$
- CSA 40,21 (Dernière révision) Class C
- Cordon de soudure retiré intérieur et extérieur
- Dimensions nominales :
48,26 mm (1,900 po) x 53,34mm (2,100 po)
- Épaisseur :
2,54mm (0,100 po)
- Longueur :
1200 mm (4 pi), 2700 mm (9 pi), 3000 mm (10 pi),
3300 mm (11 pi) et 3600 mm (12 pi)
- Tolérance de coupe :
12,7 mm (0,500 po)
- 4 perforations pour installation :
2 perforations 10,2 mm (0,400 po) de diamètre
2 perforations oblongues 19mm (0,750 po) x 9mm (0,375 po)
- Traitement anti-corrosion K4^{MC}
 - GalvaniK^{MC} : galvanisation
 - MécaniK^{MC} : sablage ou jet de sable
 - ChimiK^{MC} : nettoyage et dégraissage
 - ThermiK^{MC} : dégazage
- Fini offert dans les séries :
 - **Exak^{MC}** Poudre de polyester de couleur
Option de couleur (voir charte de couleurs)
 - **Metallik^{MC}** Poudre de polyester de couleur métallisée
Option de couleur (voir charte de couleurs)
 - **Uptek^{MC}** Poudre de polyester noire
 - **Galvanik^{MC}** Galvanisé à chaud
 - **Safe-K^{MC}** Poudre de polyester de couleur jaune sécurité
 - **Securi-K^{MC}** Pellicule rétro réfléchissante jaune avec bandes Noires



Note : Kalitec se réserve le droit de modifier la conception des pièces sans préavis